

VUP VALVOLE UNIDIREZIONALI A DISCO
CHECK VALVES - DISK TYPE



CODICE ORDINAZIONE
ORDERING CODE

01	VUP	02
----	------------	----

01	VALVOLE UNIDIREZIONALI A DISCO (CHECK VALVES - DISK TYPE)		VUP
02	DIMENSIONE (SIZE)	BSPP 1/2	120
		BSPP 3/4	340

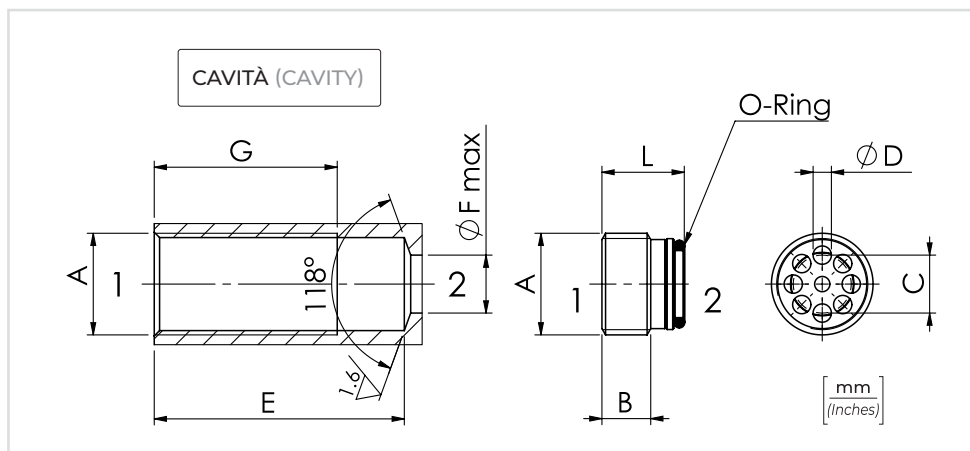
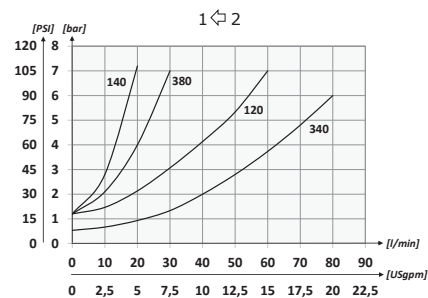
SCHEMA IDRAULICO / HYDRAULIC CIRCUIT



DATI TECNICI / TECHNICAL DATA

Olio idraulico - Mineral oil	ISO 6743/4 (DIN 51524)		
Viscosità olio - Oil viscosity	15-250 mm ² /s (15 to 250 cSt)		
Classe di contaminazione max Max contamination index	ISO 4406:1999 Classe 19/17/14		
Temperatura dell'olio - Oil temperature	-20°C +80°C	-4°F	+176°F
Temperatura ambiente - Ambient temperature	-20°C +50°C	-4°F	+122°F
È indispensabile l'utilizzo di un filtro per proteggere la valvola (filtrazione consigliata 15 µm) It is necessary a filter use to protect the valve (advised filtration 15 µm)			
Trafilamento massimo Max leakage	0,25 cm ³ /min - 5 gocce/min 0,015 in ³ /min - 5 drops/min		
Pressione d'apertura - Cracking pressure	0,5 bar - 7.25 PSI		

PERFORMANCES



		CHIAVE TOOL
DIMENSIONE (DIMENSIONS)		
TIPO CHIAVE TOOL'S TYPE	TIPO TYPE	PESO (kg) WEIGHT (lb)
61700003	VUP120	0,15 (0.33)
61700030	VUP340	0,18 (0.40)

CARATTERISTICHE TECNICHE / TECHNICAL CHARACTERISTICS

TIPO TYPE	A	PORTATA MAX MAX FLOW l/min-USgpm	PRESSIONE MAX MAX PRESSURE bar-PSI	B	C	D	E	F	G	L	COPPIA DI SERRAGGIO TIGHTENING TORQUE Nm-lbt ft	O-Ring	PESO APPROX APPROX WEIGHT kg-lbt
VUP120	BSPP 1/2	60 (15.9)	350 (5075)	10 (0.39)	12 (0.47)	4 (0.16)	32 (1.26)	12 (0.47)	29 (1.14)	16,1 (0.63)	10 (88)	14 x 1,78	0,02 (0.044)
VUP340	BSPP 3/4	80 (21.1)		10,5 (0.41)	16 (0.63)	4,75 (0.19)	37 (1.46)	16 (0.63)	33 (1.30)	20,2 (0.80)	20 (177)	18,72 x 2,62	0,043 (1.12)